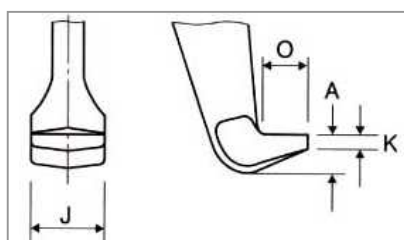
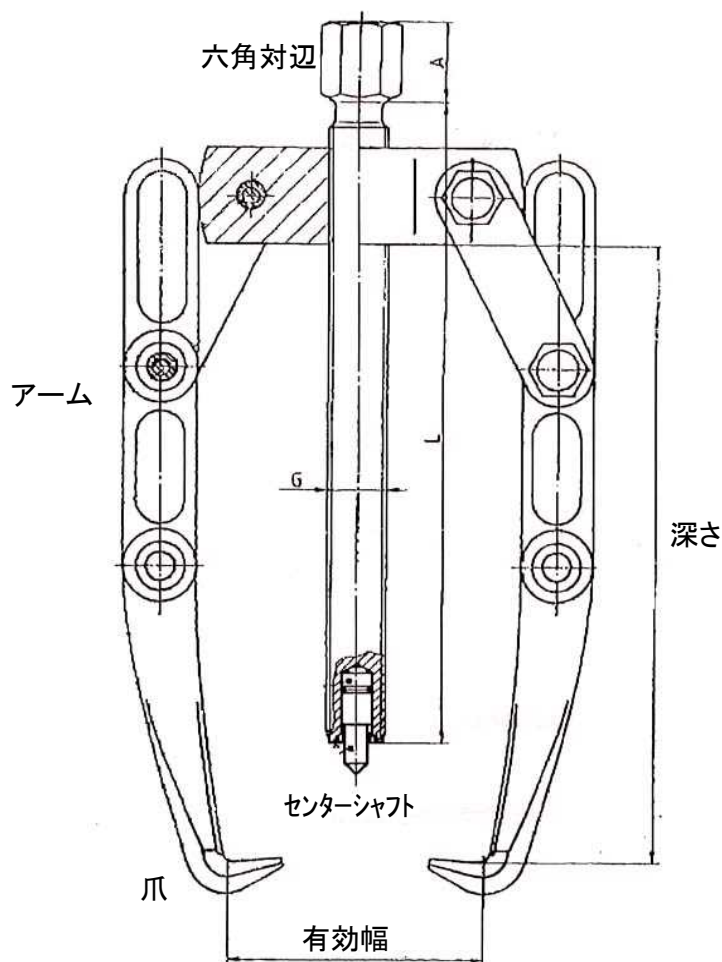


EA500B-100~-500
(3本爪プーラー)

- ドイツ鋼特有の粘りある爪
- 細かいネジピッチ
- サイズ

	有効幅	深さ	A	L	G	六角対辺	重量
-100	40-100mm	100mm	15mm	110mm	M12X1.5	13mm	0.6kg
-150	60-150mm	150mm	20mm	160mm	M14X1.5	17mm	1.4kg
-250	100-250mm	220mm	25mm	210mm	G1/2"	22mm	3.3kg
-300	140-300mm	280mm	30mm	280mm	G3/6"	27mm	7.0kg
-400	180-400mm	400mm	30mm	400mm	G3/4"	27mm	8.8kg
-500	240-500mm	540mm	30mm	400mm	G3/4"	27mm	12.0kg



	耐荷重	K	J	O	A
-100	3.5t	1.5	14	12	6
-150	5t	3	18	12	10
-250	7t	4	24	16	9
-300	10t	5	30	23	20
-400	10t	5	30	23	20
-500	12t	5	29	17	22

(単位mm)

プーラーの基本的使用方法

- ① 対象物の引き抜く長さを確認してください。
- ② 対象物の引き抜く長さに合わせてアームの位置を変えます。
(アームの根元のボルトとナットを解除して、最適な長さのボルト穴に差し替えます。)
- ③ 六角ナットを手で反時計方向に回してセンターシャフトを上げておきます。
- ④ フック(3ヶ所)を対象物に均等に力がかかるようにかけてください。
- ⑤ センターシャフトを軸に当てますが、ある程度までは手で時計方向にセンターシャフトを締め込みます。
- ⑥ センターシャフトが軸の中心に当たっている事を確認して、モンキーレンチで締め込んでいきます。
- ⑦ 傾いていたりするとうまく引きぬけませんので、引っかかった時は一旦作業を中止して、抜けない原因を確認してください。

