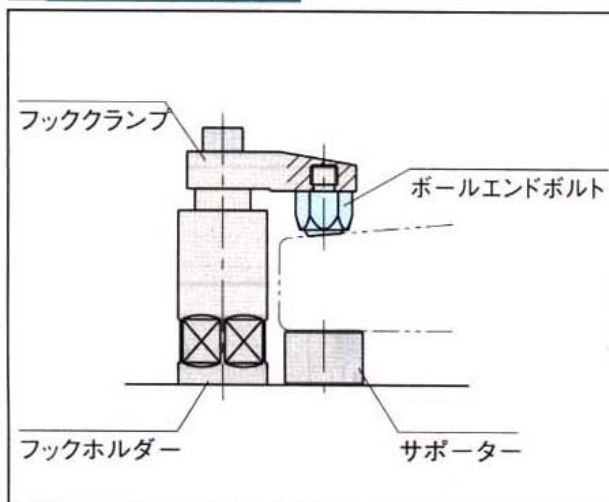


EA948DM-1~-5
(ボールエンド ボルト)

- 本体材質 S45C
処理 浸炭焼入 黒染め
硬度 HRC62
- ボール材質 SUJ2
処理 浸炭焼入



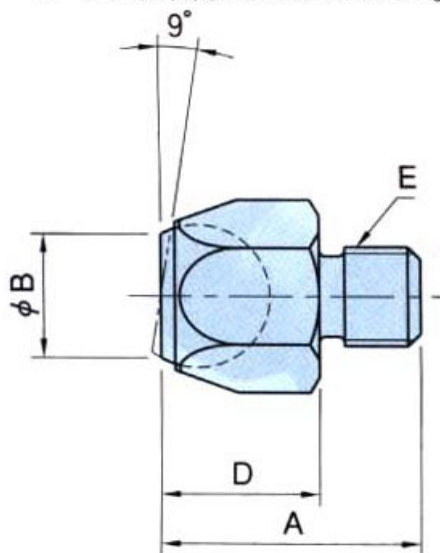
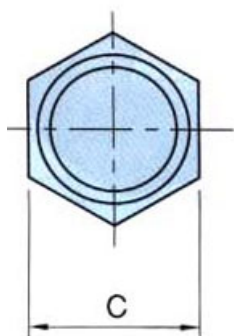
使用例・使用方法



クランプヘッド、サポートヘッドに。

注意事項

ボールの回転防止はされていません。



	A	B	C	D	E	重量(g)
DM-1	16	7.4	10	9	M6X1	12
DM-2	21	10.5	13	12	M8X1.25	15
DM-3	27	12.7	17	16	M10X1.5	45
DM-4	32	15	22	20	M12X1.75	50
DM-5	41	20	27	25	M16X2	115

(単位mm)