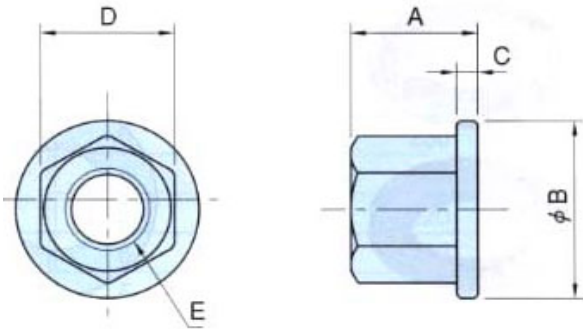
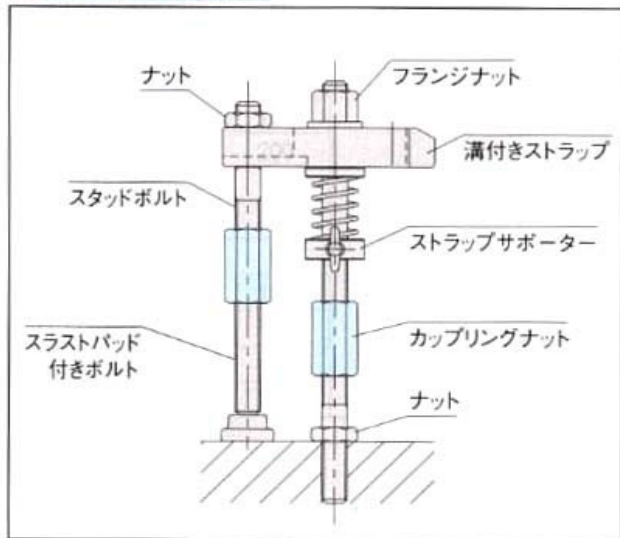


**EA948DT-11~-16**  
(フランジナット)

- 材質 S45C  
処理 焼入焼戻  
黒染め
- フラット型



**使用例・使用方法**



	A	B	C	D	E	重量(g)
DT-11	9	13	2	10	M6X1	6
DT-12	12	18	2.5	13	M8X1.25	11
DT-13	15	22	3	17	M10X1.5	24
DT-14	18	26	3	19	M12X1.75	34
DT-15	24	32	4	24	M16X2	67
DT-16	30	40	4	30	M20X2.5	126

(単位mm)