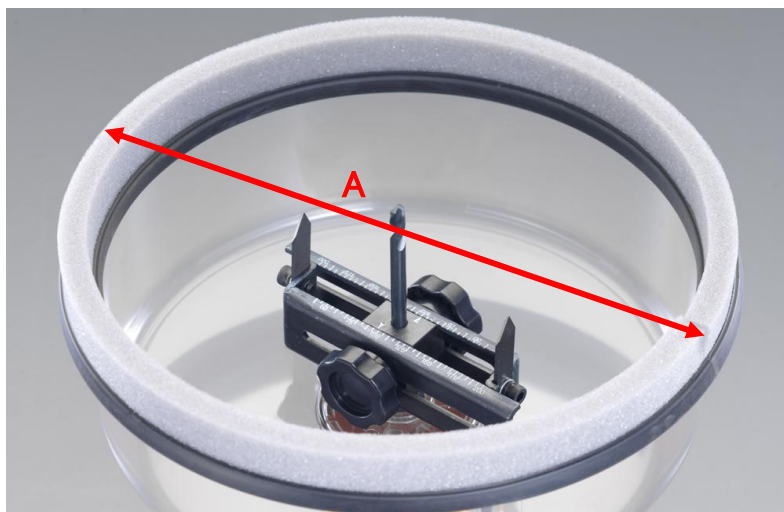


EA827AR-1~3 フリーホールソー
EA827AR-11~13 フリーホールソー用替刃

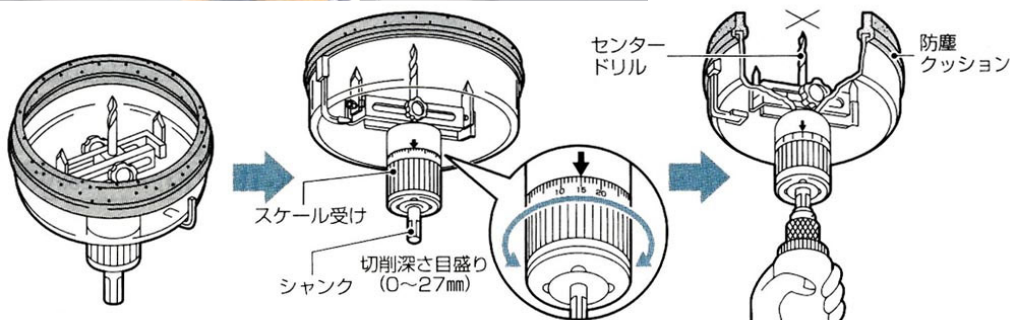
- ダウンライトの穴あけ等、天井材(石膏ボード・合板)などの穴あけに最適
- お手持ちの電気ドリルに取り付けるだけでOK!
- 丈夫な透明カバーと防塵クッション付のため、切粉の飛散を防止
- 板厚に合わせて切削深さが調整できますので壁内のものを傷付けません
- 替刃付です(EA827AR-3は超硬刃使用)
- 防塵カバーは取替可能。汚れたら洗えます。
- EA827AR-1はカバーの取り外しが可能で、簡単に掃除が出来ます



A寸法
EA827AR-1: φ 204mm
EA827AR-2: φ 258mm
EA827AR-3: φ 308mm

品番	切断可能深さ
EA827AR-1	石膏ボード24mm
	合板 12mm
EA827AR-2	石膏ボード27mm
	合板 12mm
EA827AR-3	石膏ボード27mm
	合板 12mm

※切削径150mm以上の場合は5.5mm



- ①フレームを移動させ径を調整して下さい。
- ②スケール受けを回し板厚に合わせ、深さを調節して下さい。
- ③穴のセンタードリルを当て切り抜いて下さい。



EA827AR-11
石膏ボード用
4枚入

EA827AR-12
石膏ボード
合板用
4枚入

EA827AR-13
合板
ケイカル板用
超硬2枚入

品番	適用	切削径
EA827AR-1	石膏ボード	φ 47~150mm
EA827AR-2	石膏ボード・合板	φ 50~200mm
EA827AR-3	合板・ケイカル板	φ 50~250mm

- シャンク径…10mm
- センタードリル径…6.0mm