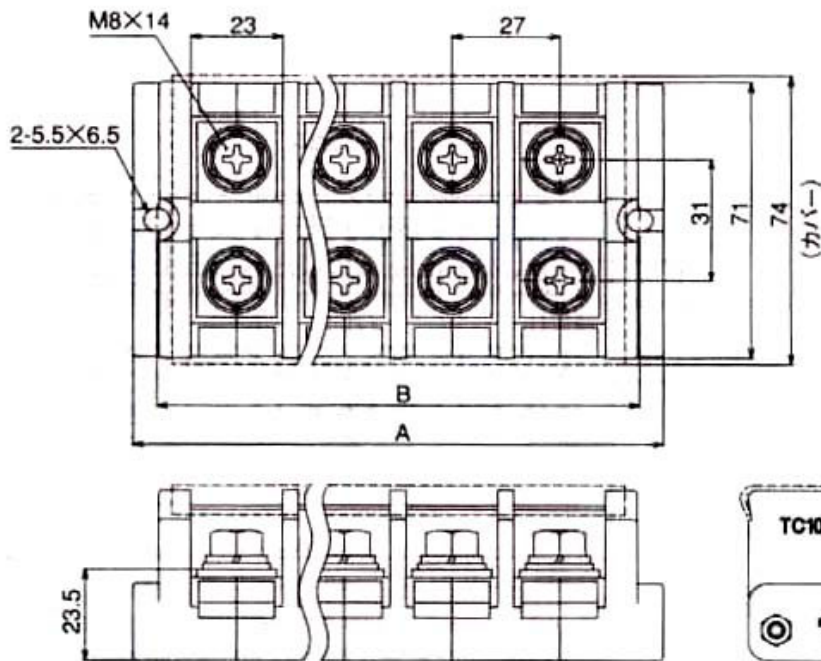


	極数	A	B	重量(g)
EA940DM-32	2	78	67	290
EA940DM-33	3	105	94	380
EA940DM-34 (組端子台)	4	132	121	470

定 格	38mm ² [130A]
絶 縁 電 圧	600V
接続可能電線 及びサイズ別 最 大 電 流	22mm ² -90A (30mm ² -110A) 38mm ² -130A (50mm ² -130A)
端 子 ね じ	M8×14 ⊕六角ボルト
締 付 ト ル ク	8~10N・m



■標準使用状態

周囲温度: -20~+55°C (氷結・結露のなきこと)
 相対湿度: 45~85%

■温度上昇 導電金具の温度上昇値 40°C以下

■絶縁抵抗

各充電部相互間及び各充電部と取付金属板の間 100MΩ以上

■商用周波耐電圧

定格250V品: 2000V 1分間

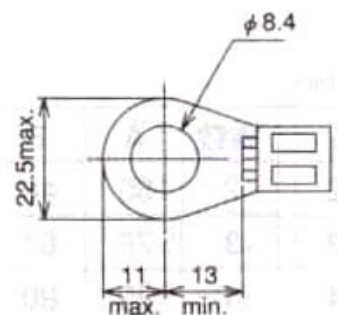
定格600V品: 2500V 1分間

■インパルス耐電圧 6000V

■ターミナルユニット材質 フェノール(黒)

■準拠規格 JIS2811(工業用端子台)

※全機種カバー、記名シールが付属しております



適合圧着端子
22-8、38-3