

EA547GC - 19
EA547GC - 25
(コンジットベンダー)

サイズ	重量
3/4 × 950mm	4.1kg
1 × 1100mm	6.8kg

特長：
ハンドパイプ付コンジットベンダー。
速く簡単に角度をつけることができます。
ペダル部分はこの応用を利用しており、スリップしません。
足をかけることで、より作業しやすくなります。

曲げ角度 : 右図参照

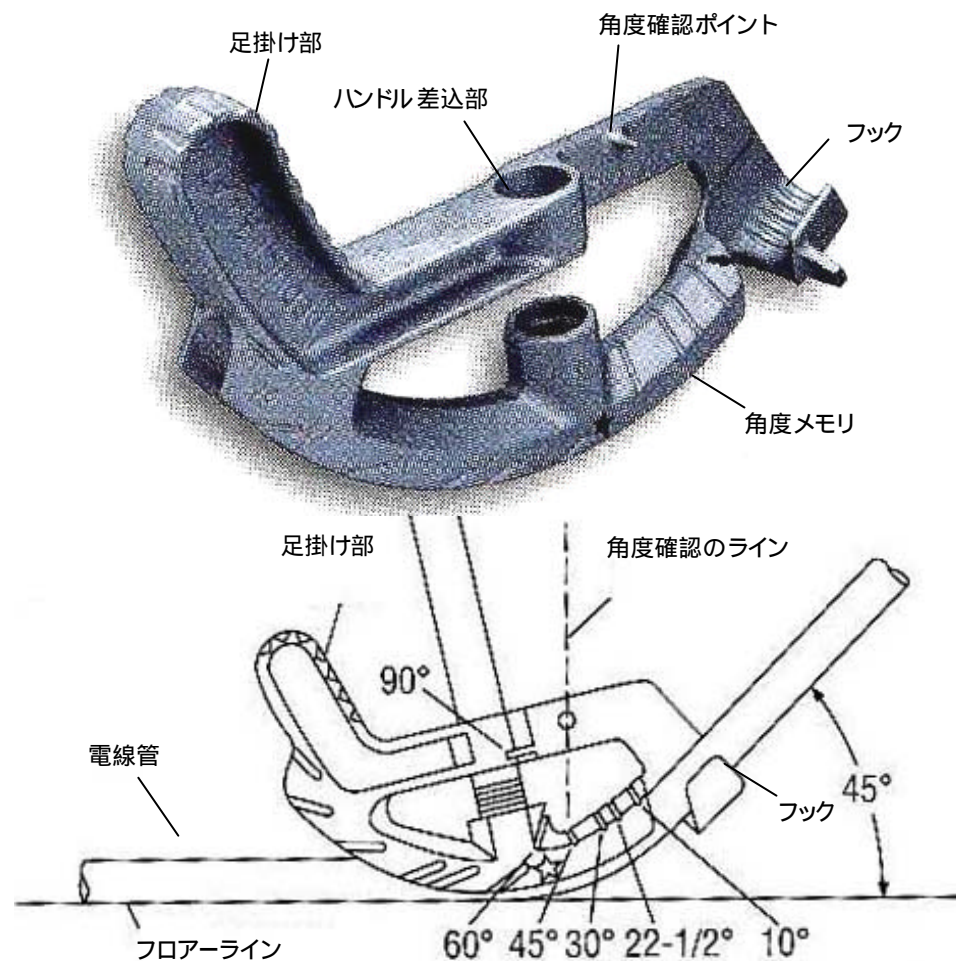
材質 : 鍛鉄製
仕様 :

品番	管の呼び		
	薄鋼電線管	厚鋼電線管	曲げ半径
EA547GC-19	19(3/4 ")	16(1/2 ")	130.2mm
EA547GC-25	25(1 ")	22(3/4 ")	165.1mm

・角度確認ポイントと角度メモリが一致するラインが曲げる角度の目安になります。

厚鋼電線管

管の呼び	外径	内径	肉厚
16(1/2)	21.0	16.4	2.3
22(3/4)	26.5	21.9	2.3
28(1)	33.3	28.3	2.5
36(1-1/4)	41.9	36.9	2.5
42(1-1/2)	47.8	42.8	2.5
54(2)	59.6	54.0	2.8
70(2-1/2)	75.2	69.6	2.8
54(2)	87.9	82.3	2.8
92(3-1/2)	100.7	93.7	3.5
104(4)	113.4	106.4	3.5



薄鋼電線管

管の呼び	外径	内径	肉厚
19(3/4)	19.1	15.9	1.6
25(1)	25.4	22.2	1.6
31(1-3/4)	31.8	28.6	1.6
39(1-1/2)	38.1	34.9	1.6
51(2)	50.8	47.6	1.6
63(2-1/2)	63.5	59.5	2.0
75(3)	76.2	72.2	2.0