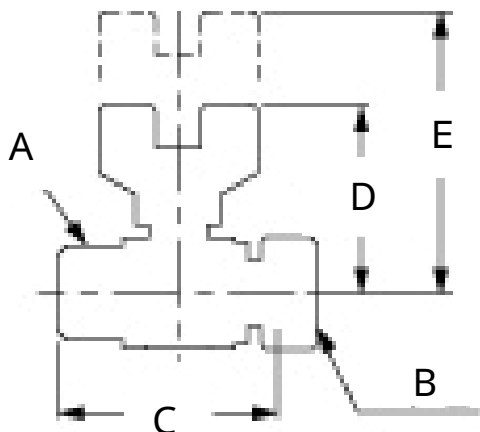


EA425AC-2、-3 耐熱ボールバルブ

品番	呼び	サイズ(mm)					重量(g)
		A	B	C	D	E	
EA425AC-2	13	RC1/2	G1/2	53	48.5	72.5	172
EA425AC-3	20	RC3/4	G3/4	63.5	50.5	74.5	240

使用温度...0 ~ 100
 使用圧力...0.75MPa
 7.5(kgf/cm²)

材質...黄銅
 首長ハンドル兼用タイプ(アタッチメント付)
 ワンタッチ着脱式ハンドル
 エコキュートの配管に最適です。



G = 管用平行ネジ
 Rc = 管用テーパ(雌)ネジ

