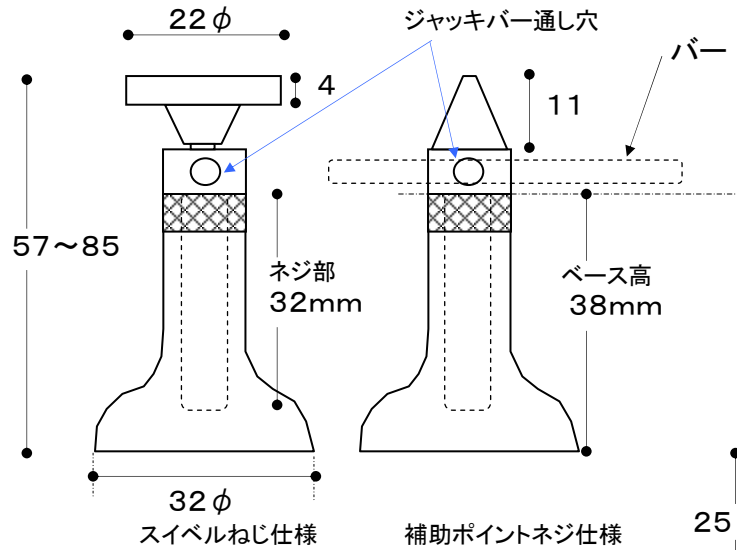


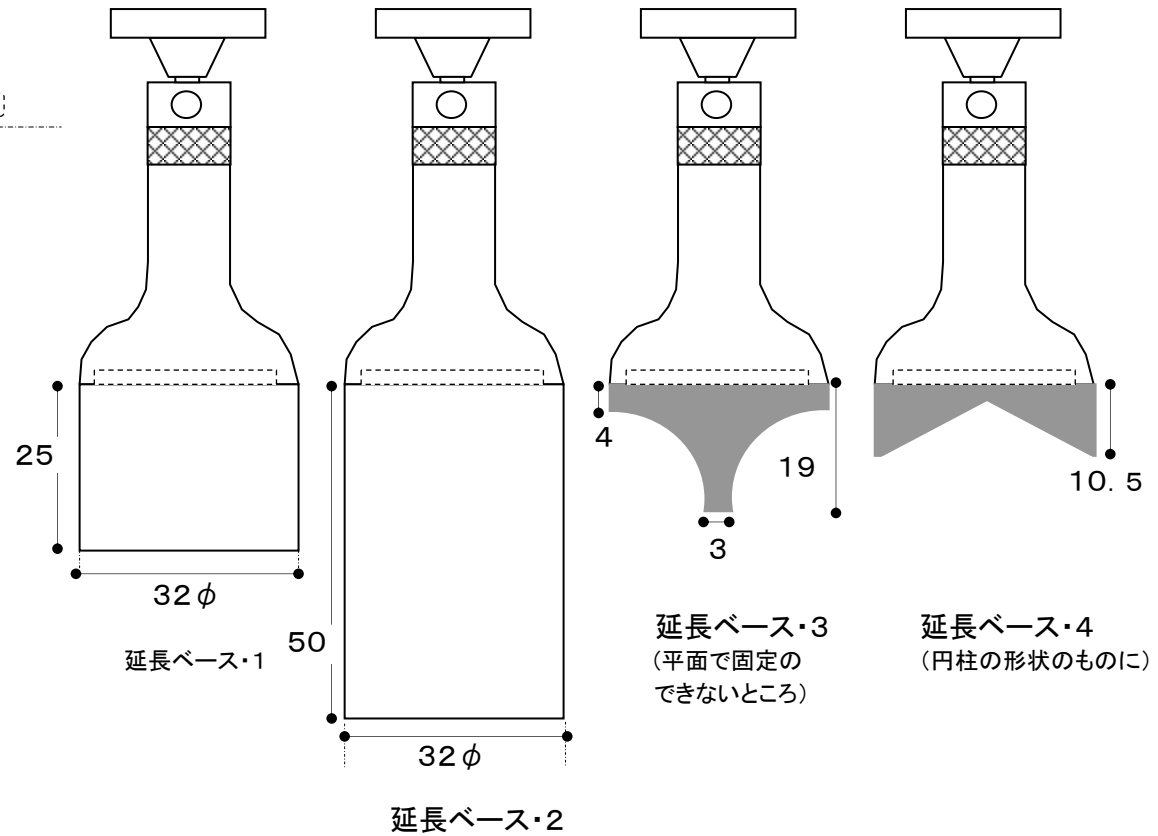
EA574YA(レベリングスクリージャッキ)

(単位 mm)

(ネジ部装着例)



(ベース装着例)



- ・ハンディな水平作業用ジャッキです。
- ・削り盤上や垂直のドリル作業、機械のセットアップにご利用ください。
- ・ジャッキは455kgまでリフト可能です。
- ・ねじ式です。(ピッチ20)
- ・セット重量…590g