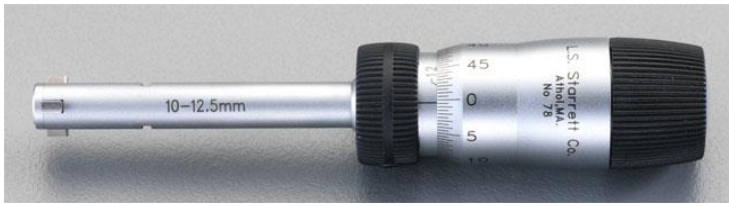


EA725EY-3~-100 インサイドマイクロメーター



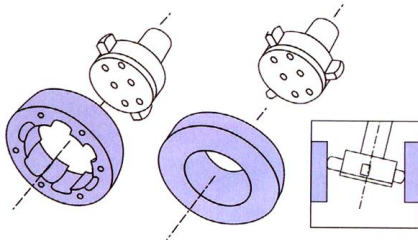
品番	測定範囲	分解能	ヘッド数	重量	
EA725EY-3	2~3mm	0.0025mm	2	0.99kg	廃番
EA725EY-6	3~6mm		3	1.09kg	
EA725EY-10	6~10mm	0.005mm	2	1.13kg	廃番
EA725EY-20	10~20mm		3	1.22kg	
EA725EY-50	20~50mm		3	1.32kg	
EA725EY-100	50~100mm		3	1.45kg	

●ラチェットストップ※のため安定した測定が可能。

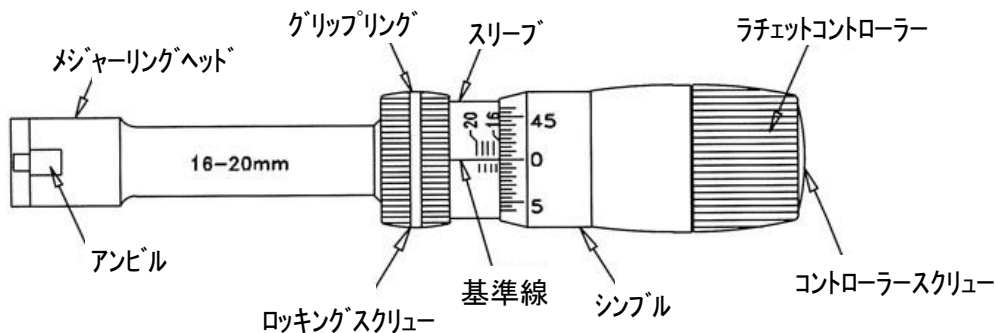
●ケース付

※:一定の圧力が加わると、力を逃がすために回ります。

●ヘッド形状



ケースサイズ...
302(W) × 210(D) × 56(H) mm



◆読み取り方

スリーブに記載されている目盛りは、1目盛り0.5mmです。

また、シンプルの1目盛りは0.005mmです。

(※:品番によって分解能が異なります。シンプルに1目盛りの値が記載されています。)

まず、スリーブの目盛りから読みます。シンプルの左端を重なる目盛りを読みます。

次にシンプルの目盛りと基準線が一致する目盛りを読みます。

スリーブから読み取った値とシンプルから読み取った値を

最後に合計して下さい。

誤差を避けるため同じ姿勢で真正面から読み取って下さい。

例) 読み取れるスリーブ尺は 16mm、
シンプルと基準線と一致しているのは
3目盛り目なので 0.015mmで合計 16.015mm

