

## EA725LD-31-33(ダイヤルインディケータ)

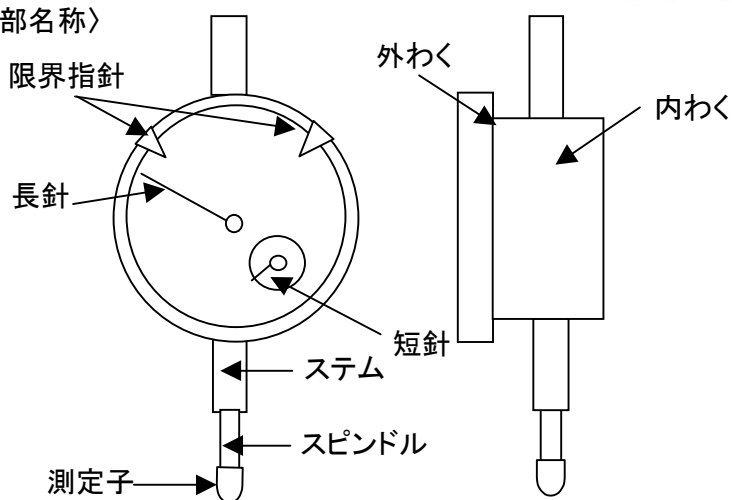
品番	最小目盛	計測範囲	1回転
EA725LD-31	0.01mm	3mm	0.5
EA725LD-32	0.01mm	5mm	0.5
EA725LD-33	0.01mm	10mm	1

### 〈仕様〉

- ・本体ケースは真鍮製
- ・保護カバーは頑丈にできています。
- ・文字面白色で回転式
- ・限界指針は可動
- ・スピンドルは防錆
- ・計測圧 約1N
- ・ステム径  $\phi 8$



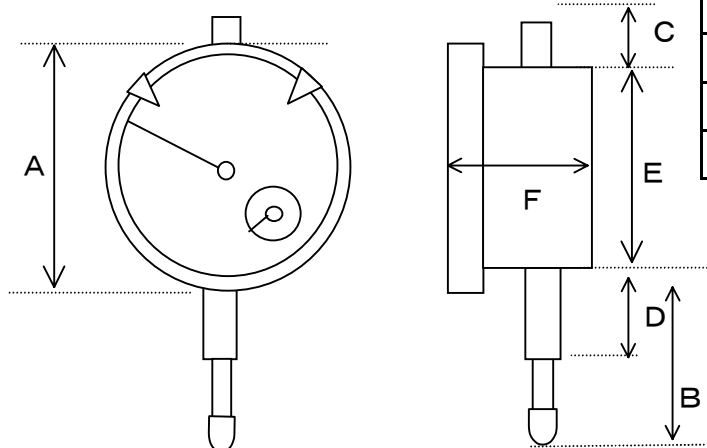
### 〈各部名称〉



### 〈組合せ例〉



### 〈寸法図〉



	A	B	C
EA725LD-31	$\phi 32$	26	10
EA725LD-32	$\phi 40$	29	12
EA725LD-33	$\phi 58$	42	13
	D	E	F
	15	$\phi 30$	18
	15	$\phi 37$	20
	21	$\phi 52$	23

(単位 : mm)