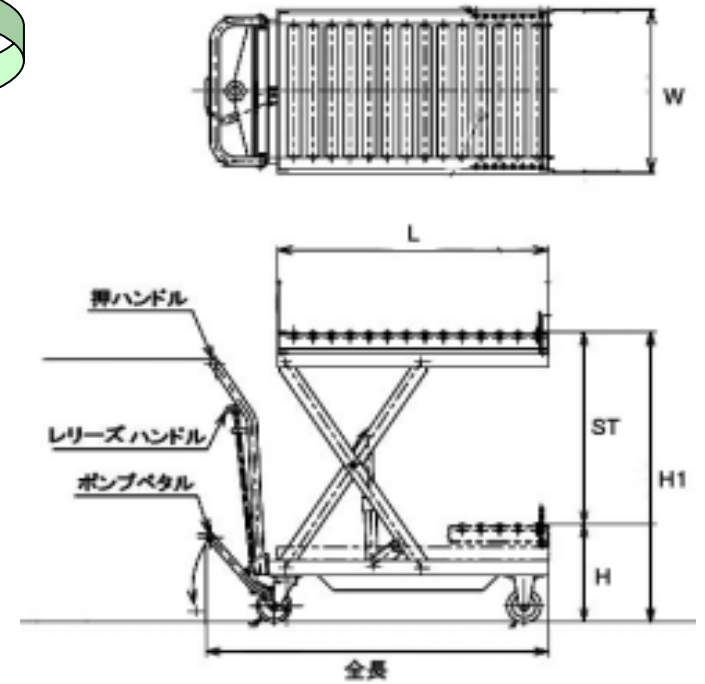


# EA520XB - 1 ~ XB - 3, XB - 6, XB - 7 [(ローラーコンベア付)テーブルリフト]



ローラーコンベアがテーブル部分に搭載されている為、金型等の重量物の移載等に便利です。  
 装備されたストッパーが積載物の落下を未然に防止します。

ローラーコンベアターンテーブルタイプの場合ローラー面が360°回るため、ハンドルを気にせずに作業ラインの一部として、そのまま設置でき作業性を発揮します。

ターンテーブル機能付  
 45°毎にストッパーがかかります。ロック解除レバー

品番	積載荷重	コンベア枠寸法WXL	ストローク(ST)	コンベア高さ(H ~ H1)	全長(LL)	車輪	ペダル回数	重量	ローラ径	ピッチ
XB-1	130kg	400x720(mm)	530mm	270 ~ 800mm	930mm	100ゴム	18回	45kg	38	55
XB-2	230kg	500x800(mm)	590mm	300 ~ 890mm	1010mm	100ゴム	21回	65kg		
XB-3	900kg	600x900(mm)	640mm	480 ~ 1120mm	1110mm	200ウレタン	88回	162kg	57	100
XB-6	200kg	500x510(mm)	710mm	520 ~ 1230mm	810mm	150ゴム	58回	110kg	38	55
XB-7	400kg	600x620(mm)	650mm	430 ~ 1080mm	1110mm	150ゴム	44回	135kg		

ローラー芯々間隔