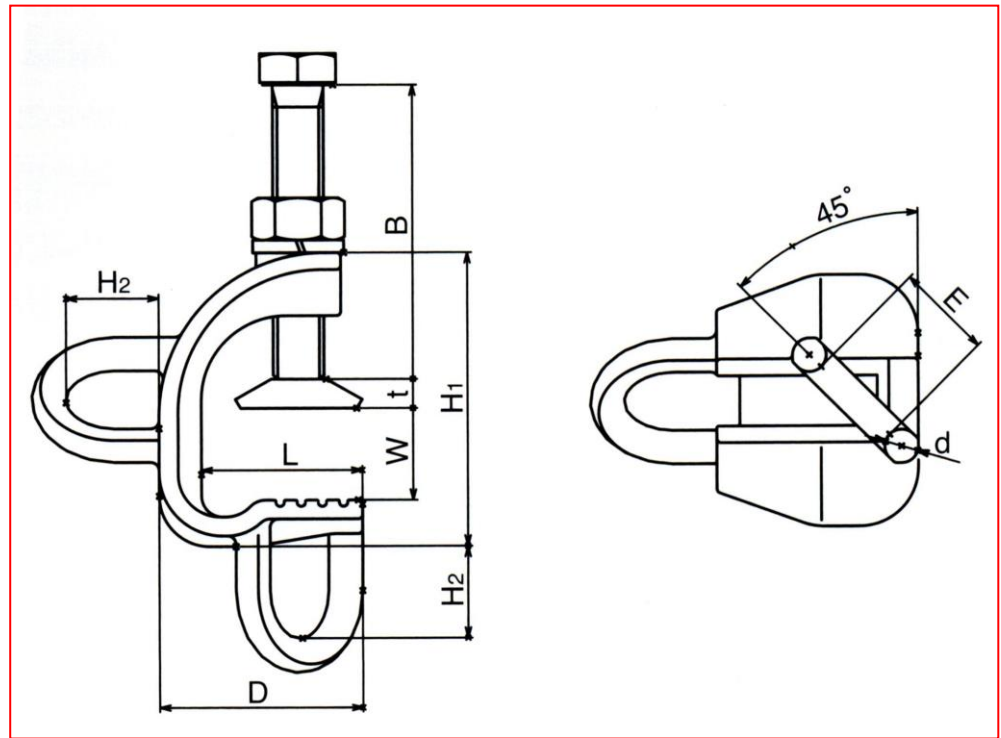


EA948T-9~-10(【ステンレス製】応用クランプ)

- 応用クランプは、H鋼などに取付けて防鳥ネットなどのワイヤー固定用に使用します。
- ロープ用リングを正面、下面の2ヶ所に配置することで、あらゆる状況下での使用に対応します。
- 無駄な肉を取り、軽量化を図りました。
- 本体ネジ部ストロークが長く、安定感があります。
- 本体座面に溝を入れることで滑りにくい安全設計です。
- 材質…本体:特殊ステンレス
ネジ:SUS304



(単位:mm)

品番	d	D	L	H ₁	H ₂	B	t	最大W	E	ネジ径	重量
	mm										g
EA948T-9	6	28	21	40.6	11.5	45	6.1	15	13	M8	135
EA948T-10	8	48	38	70	22	70	7	37	23	M12	400

使用画像

