

EA986LE-100~-200 ブレーキステンレス金具付キャスター

特 長：耐熱範囲 …… -25°C~+70°C
 タイヤ硬度 …… “ショアA” 98°
 ベアリングの種類 …… プレーンベアリング

材 質：ブラケット …… ステンレスニッケルクロム鋼
 タイヤ …… ポリウレタンタイヤ
 リ ム …… 高品質なナイロン

サイズ：

品番	耐荷重(kg)	全高(mm)	自重(kg)	D(mm)	B(mm)	d(mm)	n(mm)	プレートサイズ(mm)	ボルト穴径(mm)
EA986LE-100	125	125	0.7	100	35	15	45	100×85	9 (図1参照)
EA986LE-125	150	150	0.9	125	35	15	45	100×85	9 (図1参照)
EA986LE-150	300	190	1.8	150	40	20	60	140×110	11 (図2参照)
EA986LE-200	300	235	2.3	200	50	20	60	140×110	11 (図2参照)

D:車輪径 B:車輪巾 d:車軸径 n:軸幅

図1

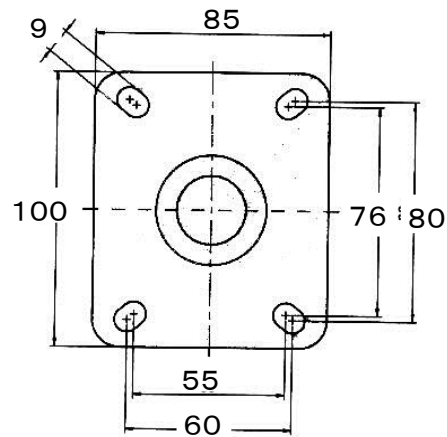


図2

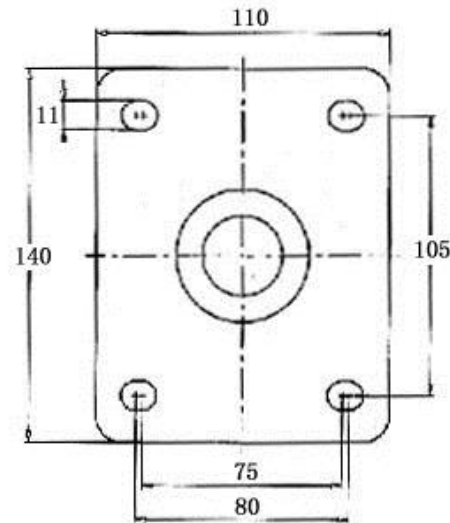
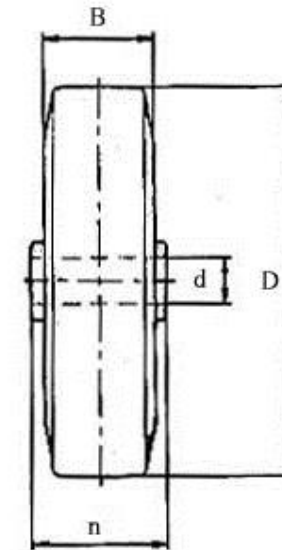


図3



参 考：

(ベアリングの種類)

- ・プレーンベアリング …… シンプルで低コスト・耐腐食性のホイールベアリング
通常、メンテナンスはいらない
器具や装置に使われており、遅い速度と断続的な仕様で装置を運ぶ
- ・ローラーベアリング …… 丈夫で抵抗力があり、特にメンテナンスはいらない
スチールあるいは、プラスチックのかじにぴったり合わせたスチールローラーから成っている
- ・ボールベアリング …… 高い負荷容量に耐えられる仕組みになっており、環境的な影響に抵抗力がある
主に機械的に厳しい輸送装置や負荷に耐えられるホイールに使われる
構成は固くした内側のリングと外側のリングで囲っており、ボールかごに保護された固いボールから成っている

(ブレーキシステム)

- ・ストッパーフィックス …… 普通のトランスポートキャスター用ブレーキシステム
- ・ストップトップ …… 大きな負荷が車輪やキャスターにかかっても、ロックできるシステム