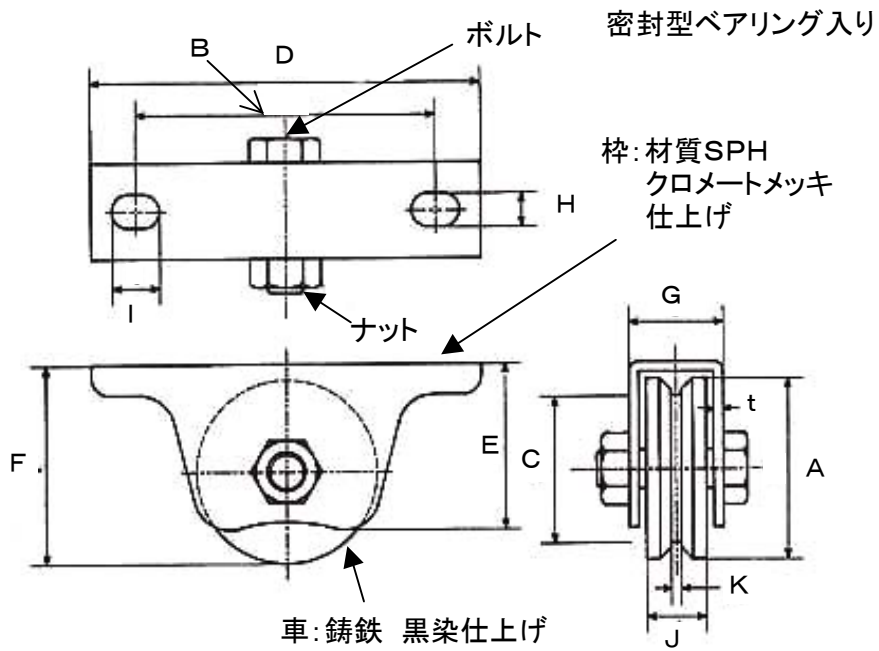


EA986RA-50, -60(重量戸車)



品番	A	B	C	D	E	F
EA986RA-50	50	86	38	114	50	55
EA986RA-60	60	100	48	130	60	65
	G	H	I	J	K	t
	27.9	11	16	18	3.5	3.2
	31.4	11	16	20	3.5	3.2
耐重kg(2個当たり)						(単位:mm)
120						
160						