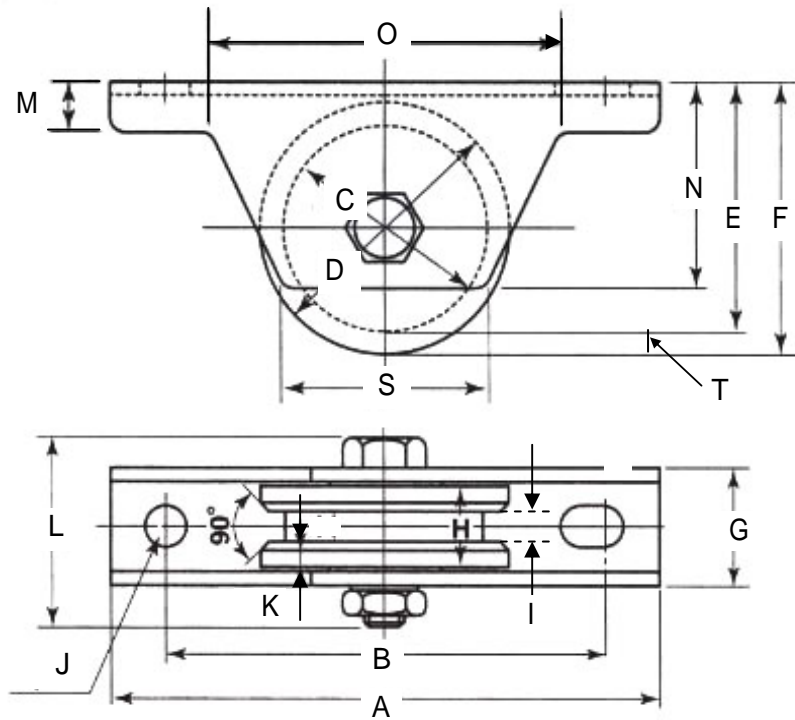
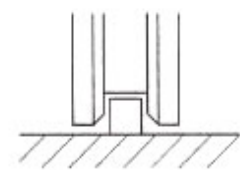
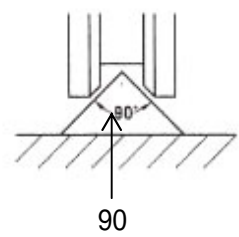


EA986RB - 50 - 75 (ステンレス重量戸車)



〈アングルレール使用时〉

〈フラットレール使用时〉



品番	サイズ	A	B	C	D	E	F	G	
EA986RB - 50	50	110	88	39	50	49	54	26	
EA986RB - 60	60	120	98	48	60	59	65	28	
EA986RB - 75	75	150	128	59	75	72	80	33	
		H	I	J	K	L	M	N	O
		18	7	10	4	41	10	41	70
		20	8	10	4.5	47	11	51	82
		25	10	10	5.9	54	12	61	92
		S	枠厚	耐荷重(2ヶ当たり)	T				
		40	2.6	200kg	5.5				
		46	3	300kg	6				
		62		500kg	8				

(単位:mm)

特長...高級機械用ベアリングを使用していますので耐久力に優れています。

ステンレススナップリング使用の為、ベアリングが交換できます。

用途...門扉・工場・出入口用扉・各種倉庫etc