

EA986S-15, S-16 【スチール製】ボールキャスター



EA986S-15

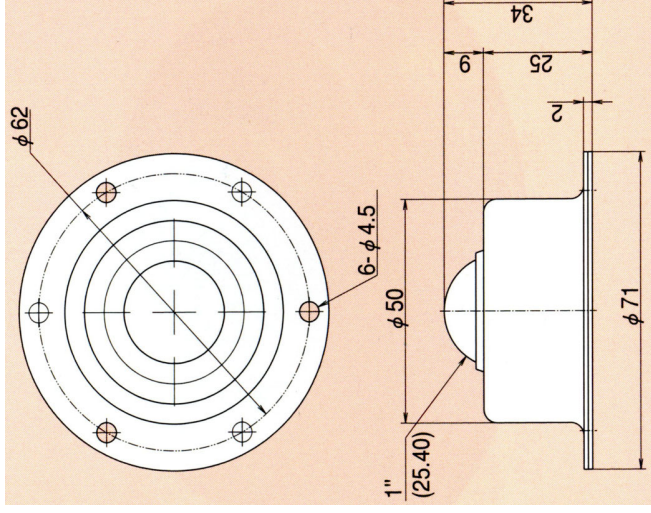


EA986S-16

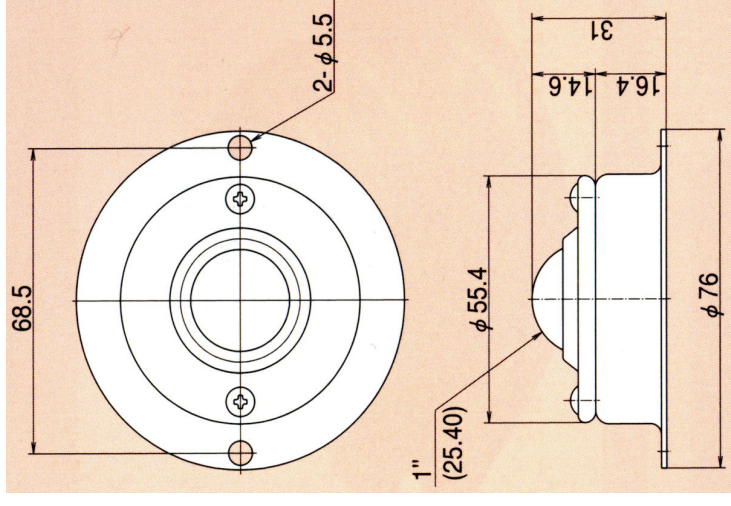
品番	荷重 (kg)	重量 (g)
EA986S-15	30	240
EA986S-16		180

- 材質…冷間圧延鋼板 (SPCC)
- 仕上げ…亜鉛メッキクロメート処理

EA986S-15…取付強さ: 20kg
 最大強さ: 30kg
 スプリング沈みしろ: 2.5mm



EA986S-15



EA986S-16