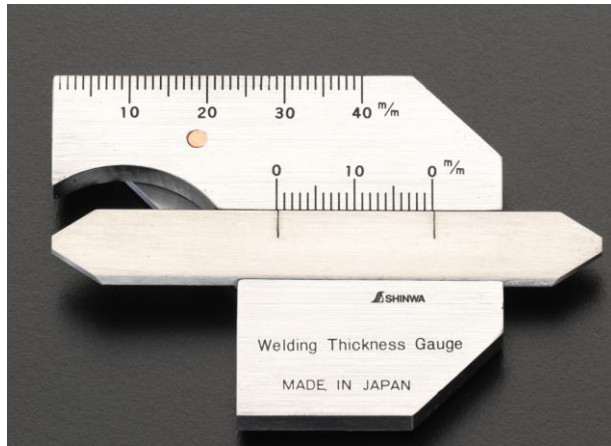


EA719K-1A 溶接ゲージ

裏面

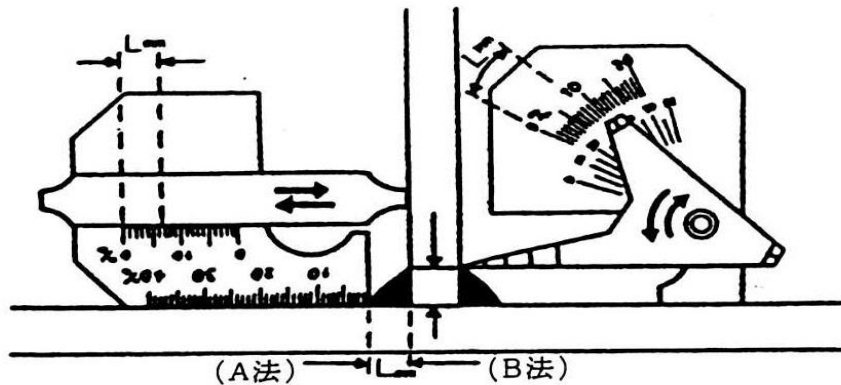


■仕様

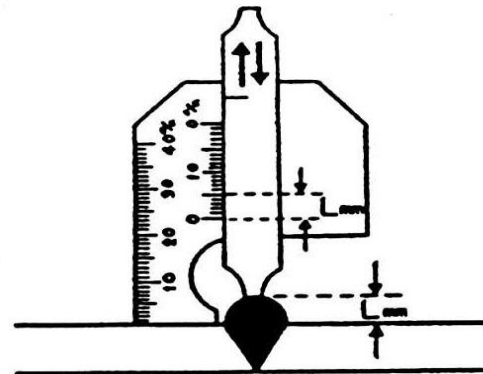
- ・本体サイズ…70.5×48×7mm
- ・材質…ステンレス製
- ・溶接ビートの測定  
角度測定・隙間測定・長さ測定
- ・精度…±0.2mm以内
- ・角度…±1.5° 以内
- ・あらゆる溶接作業の検査に威力を発揮します。
- ・すみ肉の大きさ(脚長)・肉盛寸法(補強盛寸法)等、あらゆる溶接検査の測定に使用します。

■溶接ビートの測定

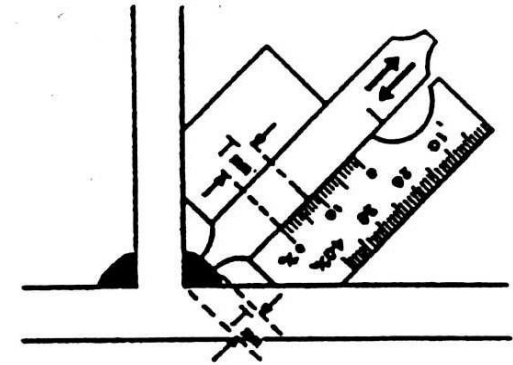
すみ肉の大きさ(脚長)の測定



肉盛寸法の測定  
(補強盛寸法)

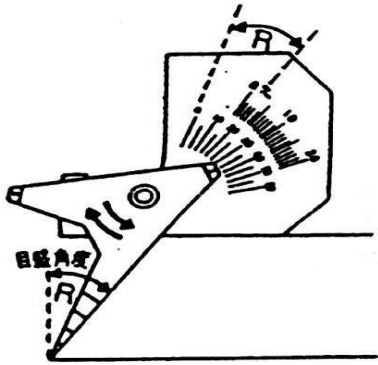


すみ肉のノド厚及び  
フクラミの測定

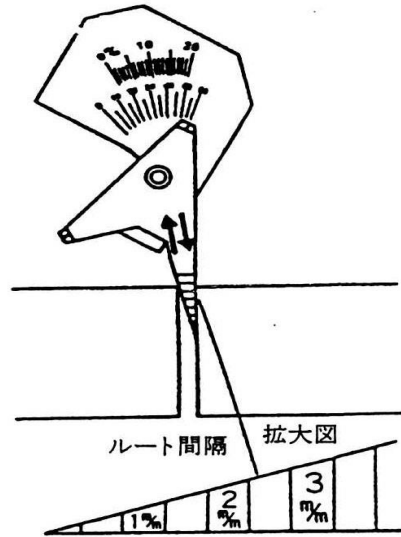


■溶接前加工の測定

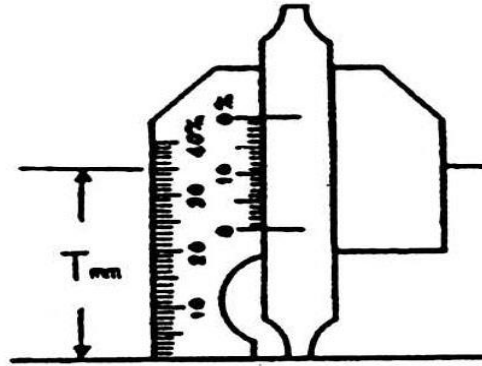
ベベル開先角度の測定



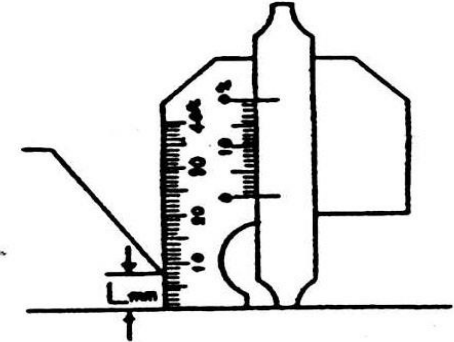
ルート間隔(隙間)の測定



板厚 その他の測定

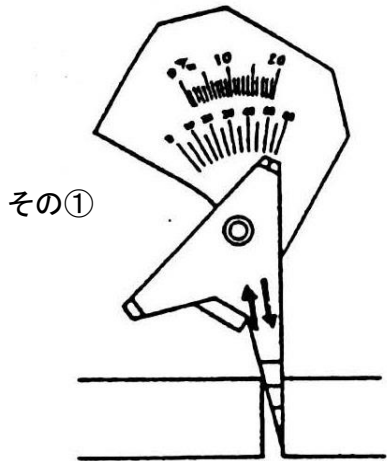


ルートフェースの測定

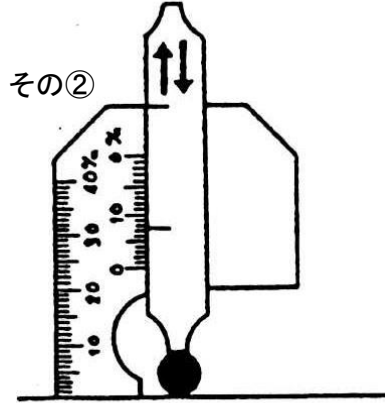


■応用測定

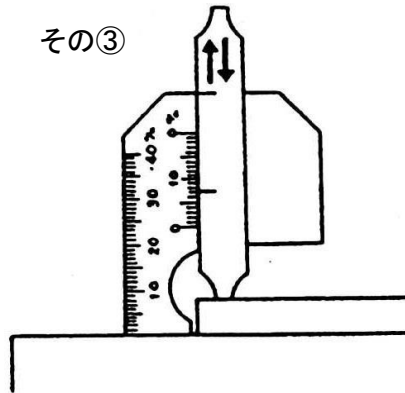
スキ間  
小穴径(3.5mm以下) 測定



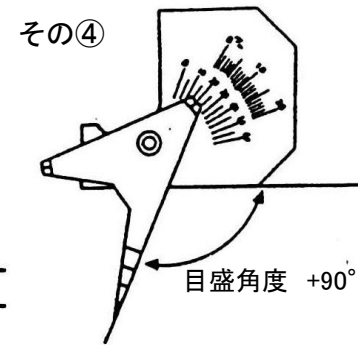
丸棒径(20mm以下)の測定  
(溶接棒径)



段差  
板厚(20mm以下)の測定



一般角度の測定



長さの測定(40mm以下)

